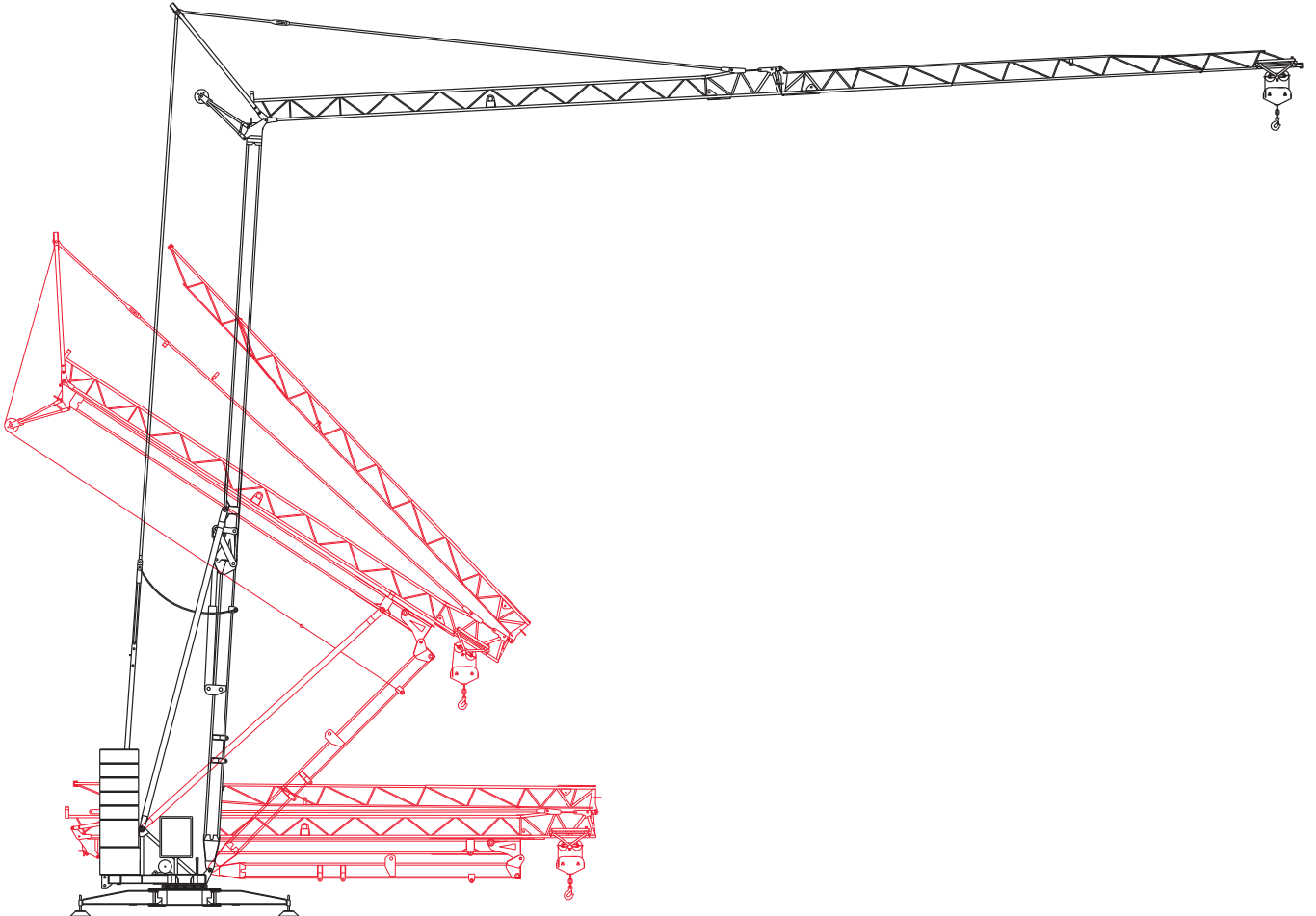




HR 22

Building tower cranes since 1946



CARLO RAIMONDI Carlo Raimondi fu Rodolfo S.p.A.
C.so Garibaldi, 253 - 20025 Legnano (MI)
Telefono 0039.0331.548061 Fax 0039.0331.450400
<http://www.raimondigr.com>



A4 FEM1.001

I

SCHEDA TECNICA

GRU AUTOMONTANTI
IDRAULICHE

GB

TECHNICAL DATA SHEET

SELF ERECTING
CRANES

F

FICHE TECHNIQUE

GRUES MONTAGE
RAPIDE

D

TECHNISCHE INFOKARTE

SELBSTMONTIERENDE
HYDRAULIKKRÄNE

RUS

ТЕХНИЧЕСКИЕ
ХАРАКТЕРИСТИКИ

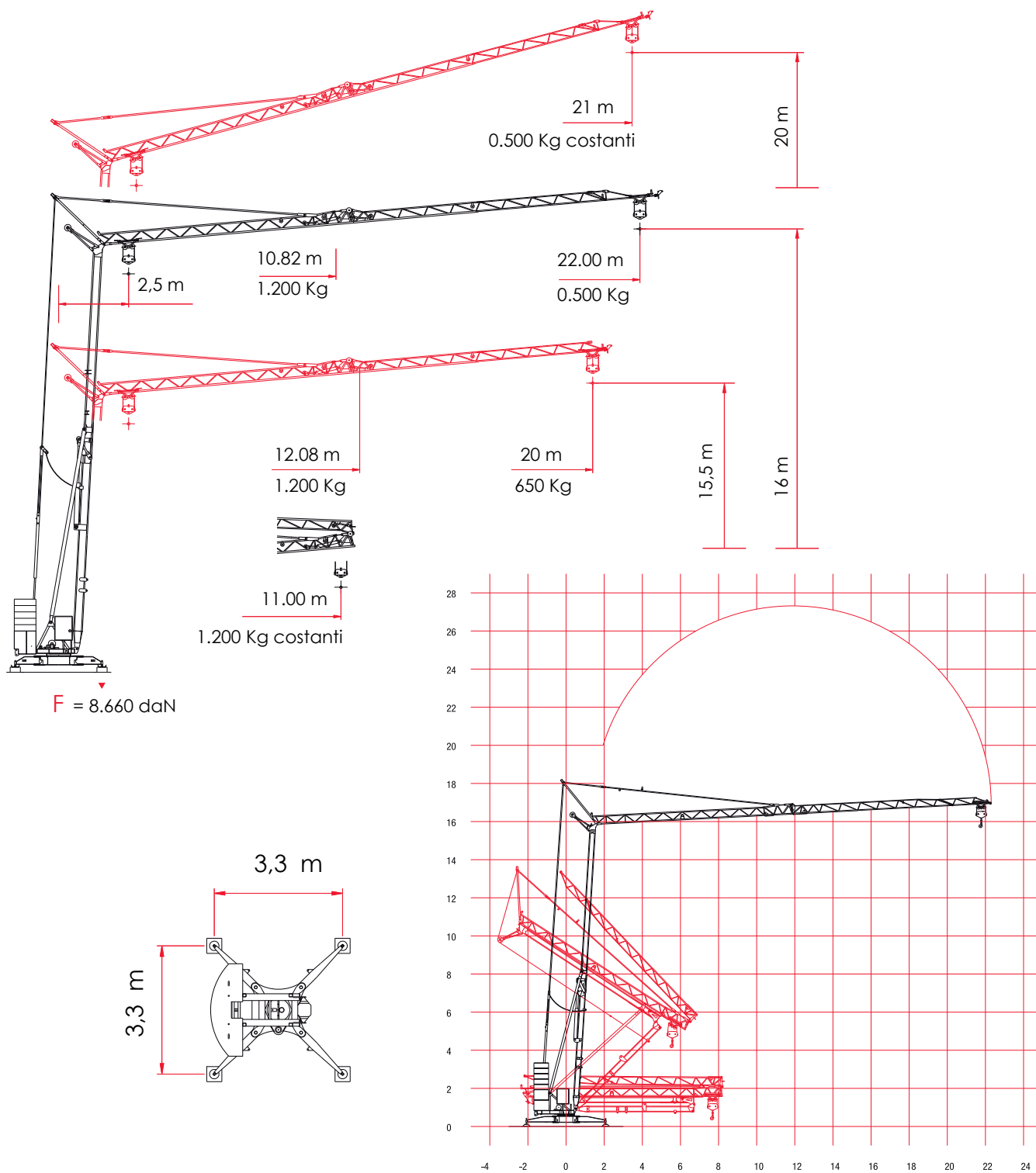
КРАНЫ ГИДРАВЛИЧЕСКИЕ
САМОМОНТИРУЮЩИЕСЯ



Courtesy of Crane.Market

CONFIGURAZIONE - REAZIONI - HR22

CONFIGURATION - REACTIONS / CONFIGURATION - RÉACTIONS / KONFIGURAZION – REAKTIONEN / КОНФИГУРАЦИЯ КРАНА



I

F [daN]

SFORZI MASSIMI
AL PIEDE

GB

F [daN]

MAX STRESSES AT
THE FOOT

F

F [daN]

EFFORTS MAX.
AU PIED

D

F [daN]

MAX. BEANSPRUCHUNG
AM FUSS

RUS

F [daN]

МАКС. УСИЛИЯ НА
ПОДНОЖИЕ

CARATTERISTICHE AZIONAMENTI PRINCIPALI

MAIN DRIVE CHARACTERISTICS / CARACTÉRISTIQUES ACTIONNEMENTS PRINCIPAUX / HAUPTBEDIENUNGSEIGENSCHAFTEN / ХАРАКТЕРИСТИКА ГЛАВНЫХ ПРИВОДОВ



VELOCITÀ / VITESSE / SPEED / GESCHWINDIGKEIT / СКОРОСТЬ
 REAZIONI / RÉACTIONS / REACTIONS / REAKTIONEN / РЕАКЦИИ



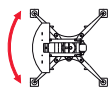
TRIFASE 380V 00 Hz 6 kW
 MONOFASE 220V 00 Hz 3 / 6 kW



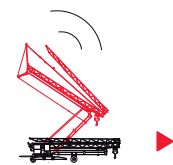
m/l' 4,50 18,00 36,00
 kg 1.500 1.500 0.600
 kW 00 (Inverter)



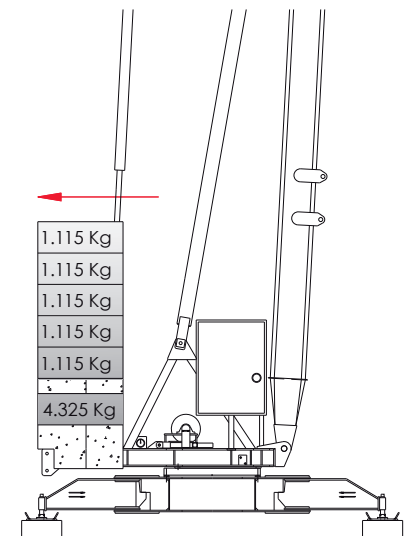
g/l' 9,00* 18,50 00,00
 kW 0 (Inverter)



m/l' 0,00 0,60 1 g / min
 kW 0 (Inverter)



R = 1,6 m



F = 8.660 daN

18 m

0,800 Kg

m ▶ 12,86 13,00 14,00 15,00 16,00 17,00 18,00

Kg 1.200 1.185 1.083 0.996 0.922 0.857 **0.800**

20 m

0,650 Kg

m ▶ 12,08 13,00 14,00 15,00 16,00 17,00 18,00 19,00 20,00

Kg 1.200 1.096 1.002 0.921 0.852 0.792 0.739 0.692 **0.650**

22 m

0,500 Kg

m ▶ 10,82 13,00 14,00 15,00 16,00 17,00 18,00 19,00 20,00 21,00 22,00

Kg 1.200 0.955 0.872 0.801 0.740 0.687 0.640 0.599 0.562 0.530 **0.500**

I
R [m]

RAGGIO DI ROTAZIONE

GB

SPIN BEAM

F

RAYON DEROTATION

D

UMDREHUNGSRADIUS

RUS

РАДИУС ВРАЩЕНИЯ

F [daN]

SFORZI

STRESSES

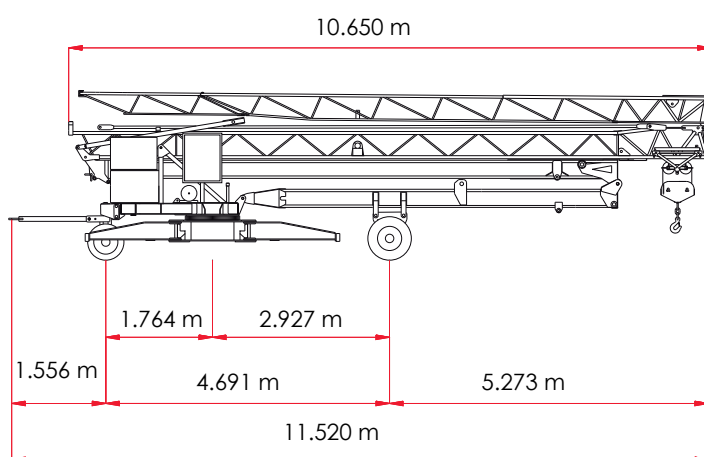
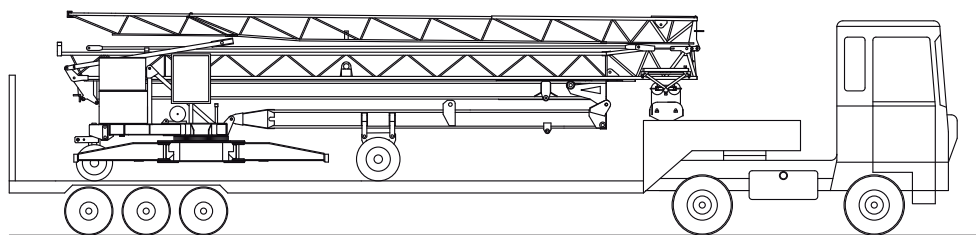
EFFORTS

KRÄFTE

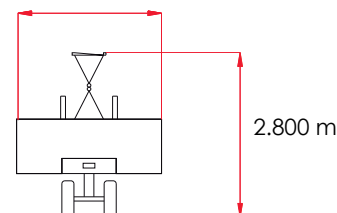
УСИЛИЯ

SOLUZIONE DI TRAINO

TRACK LOAD PLAN / PLAN DE CHARGEMENT / SCHLEPPLÖSUNG / ВАРИАНТ БУКСИРОВКИ



2.450 m Normal version
1.600 m Slim version



I

PESO DELLA GRU SENZA
ASSALI: 5.050 Kg

GB

DEAD WEIGHT WITHOUT
TRANSPORT AXALES
5.050 Kg

F

POIDS DE LA GRUE SANS
ESSIEUX 5.050 Kg

D

GEWICHT DES KRANS
OHNE ACHSEN 5.050 Kg

RUS

ВЕС КРАНА БЕЗ
МОСТОВ, 5.050 КГ

PESO ZAVORRA ROTANTE:
9.900 Kg

ROTATING BALLAST
WEIGHT 9.900 Kg

POIDS LEST PIVOTANT
9.900 Kg

GEWICHT DES DREHBAL-
LASTS 9.900 Kg

ВЕС ВРАЩАЮЩЕГОСЯ
БАЛЛАСТА, 9.900 КГ

DISTRIBUTORE / DEALER / DISTRIBUTEUR / VERTEILER / ДИЛЕР



CARLO RAIMONDI S.p.A.

CORSO GARIBALDI n° 253
20025 LEGNANO [MI] - ITALY

@ www.raimondigru.it



INFO



0039.0331.548061



0039.0331.450400



PROJECT



0039.0331.548061



S.A.T.



0039.0331.548061.258



DIN EN ISO 9001:2000
Zertifikat n° 15 100 85248