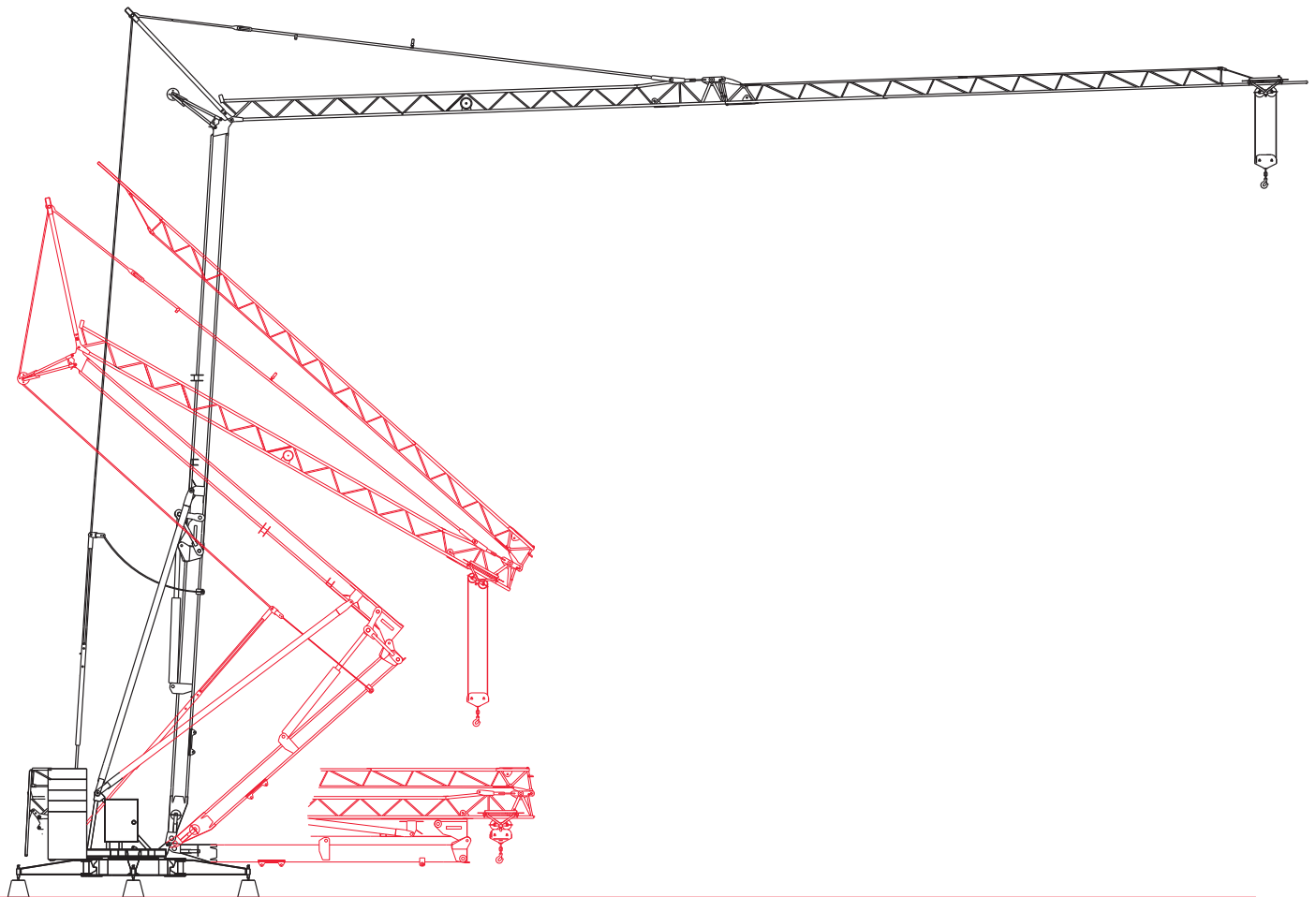




HR 27

Building tower cranes since 1946



CARLO RAIMONDI Carlo Raimondi fu Rodolfo S.p.A.
C.so Garibaldi, 253 - 20025 Legnano (MI)
Telefono 0039.0331.548061 Fax 0039.0331.450400
<http://www.raimondigr.com>



A4 FEM1.001

I

SCHEDA TECNICA

GRU AUTOMONTANTI
IDRAULICHE

GB

TECHNICAL DATA SHEET

SELF ERECTING
CRANES

F

FICHE TECHNIQUE

GRUES MONTAGE
RAPIDE

D

TECHNISCHE INFOKARTE

SELBSTMONTIERENDE
HYDRAULIKKRÄNE

RUS

ТЕХНИЧЕСКИЕ
ХАРАКТЕРИСТИКИ

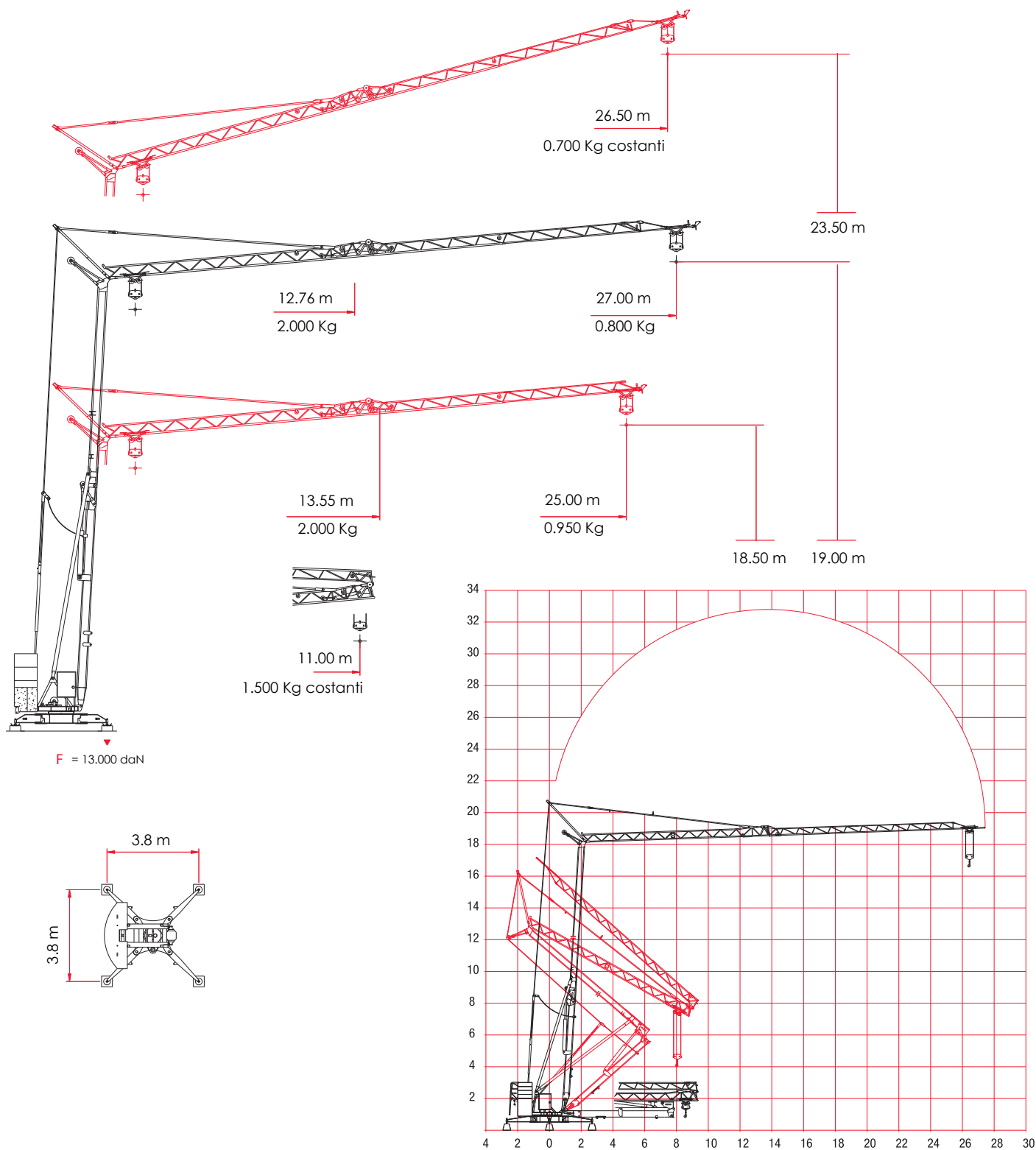
КРАНЫ ГИДРАВЛИЧЕСКИЕ
САМОМОНТИРУЮЩИЕСЯ



Courtesy of Crane.Market

CONFIGURAZIONE - REAZIONI - HR27

CONFIGURATION - REACTIONS / CONFIGURATION - RÉACTIONS / KONFIGURAZION – REAKTIONEN / КОНФИГУРАЦИЯ КРАНА



I

F [daN]

SFORZI MASSIMI
AL PIEDE

GB

F [daN]

MAX STRESSES AT
THE FOOT

F

F [daN]

EFFORTS MAX.
AU PIED

D

F [daN]

MAX. BEANSPRUCHUNG
AM FUSS

RUS

F [daN]

МАКС. УСИЛИЯ НА
ПОДНОЖИЕ

CARATTERISTICHE AZIONAMENTI PRINCIPALI

MAIN DRIVE CHARACTERISTICS / CARACTÉRISTIQUES ACTIONNEMENTS PRINCIPAUX / HAUPTBEDIENUNGSEIGENSCHAFTEN / ХАРАКТЕРИСТИКА ГЛАВНЫХ ПРИВОДОВ



VELOCITÀ / VITESSE / SPEED / GESCHWINDIGKEIT / СКОРОСТЬ

REAZIONI / RÉACTIONS / REACTIONS / REAKTIONEN / РЕАКЦИИ



TRIFASE 380V 50 Hz 15 kW

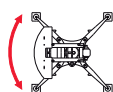
MONOFASE 000V 00 Hz 0 kW



m/l'	5,10	20,50	41,00
kg	2.000	2.000	0.800
kW			

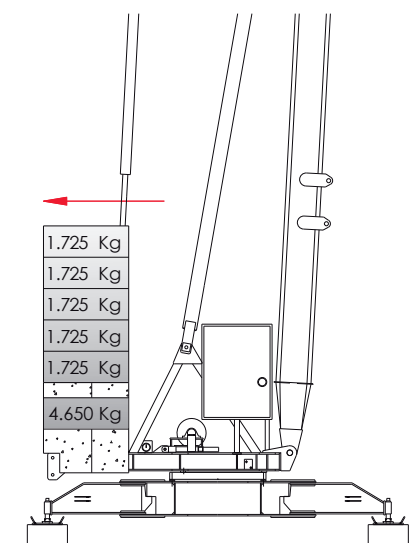


g/l'	9,00*	18,50	00,00
kW		* [Inverter]	



m/l'	0,30	0,60	0,90
kW			

R = 2,0 m



F = 13.000 daN

25 m

0,950 Kg

m ▶	13,55	14,00	15,00	16,00	17,00	18,00	19,00	20,00	21,00	22,00	23,00	24,00	25,00
-----	-------	-------	-------	-------	-------	-------	-------	-------	-------	-------	-------	-------	-------

Kg	2.000	1.921	1.763	1.629	1.512	1.411	1.321	1.242	1.171	1.107	1.050	0.998	0.950
----	-------	-------	-------	-------	-------	-------	-------	-------	-------	-------	-------	-------	-------

27 m

0,800 Kg

m ▶	12,76	13,00	14,00	15,00	16,00	17,00	18,00	19,00	20,00	21,00	22,00	23,00	24,00	25,00	26,00	27,00
-----	-------	-------	-------	-------	-------	-------	-------	-------	-------	-------	-------	-------	-------	-------	-------	-------

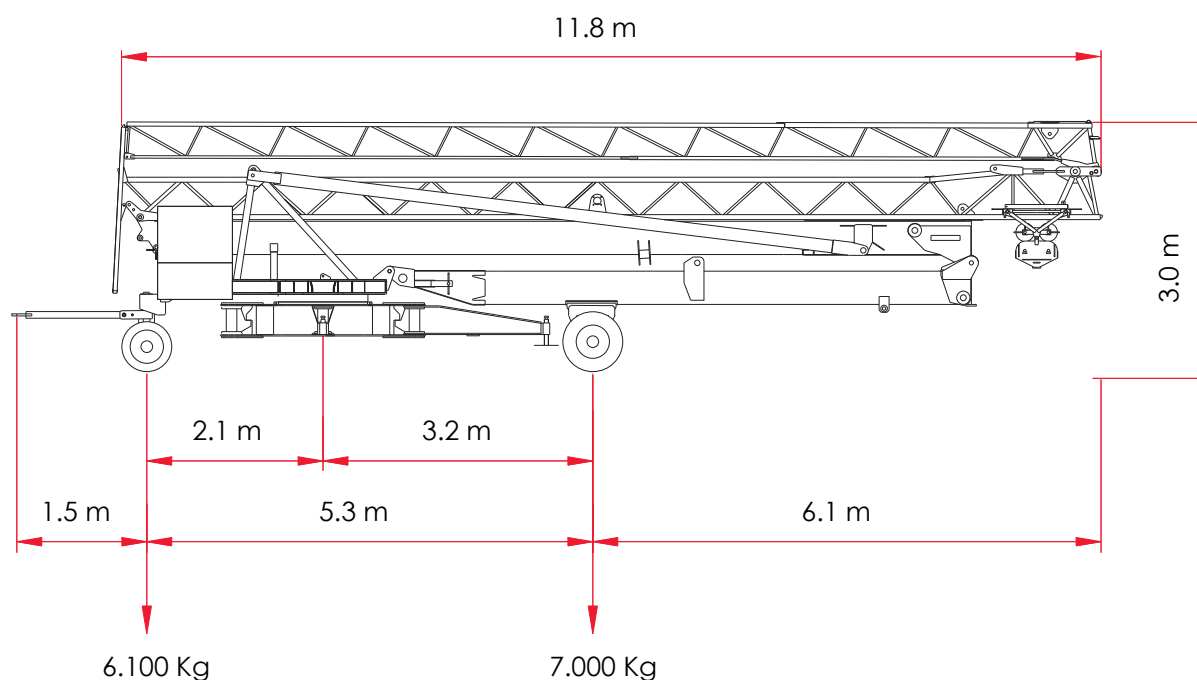
Kg	2.000	1.955	1.781	1.634	1.509	1.401	1.306	1.223	1.149	1.083	1.024	0.971	0.922	0.878	0.837	0.800
----	-------	-------	-------	-------	-------	-------	-------	-------	-------	-------	-------	-------	-------	-------	-------	-------

I	GB	F	D	RUS
R [m]				
RAGGIO DI ROTAZIONE	SPIN BEAM	RAYON DEROTATION	UMDREHUNGSRADIUS	РАДИУС ВРАЩЕНИЯ

F [daN]				
SFORZI	STRESSES	EFFORTS	KRÄFTE	УСИЛИЯ

SOLUZIONE DI TRAINO

TRACK LOAD PLAN / PLAN DE CHARGEMENT / SCHLEPPLÖSUNG / ВАРИАНТ БУКСИРОВКИ

**I**PESO DELLA GRU SENZA
ASSALI: 7.700 Kg**GB**DEAD WEIGHT WITHOUT
TRANSPORT AXALES
7.700 Kg**F**POIDS DE LA GRUE SANS
ESSIEUX 7.700 Kg**D**GEWICHT DES KRANS
OHNE ACHSEN 7.700 Kg**RUS**ВЕС КРАНА БЕЗ
МОСТОВ, 7.700 КГPESO ZAVORRA ROTANTE:
13.225 KgROTATING BALLAST
WEIGHT 13.225 KgPOIDS LEST PIVOTANT
13.225 KgGEWICHT DES DREHBAL-
LASTS 13.225 KgВЕС ВРАЩАЮЩЕГОСЯ
БАЛЛАСТА, 13.225 КГ

DISTRIBUTORE / DEALER / DISTRIBUTEUR / VERTEILER / ДИЛЕР

**CARLO RAIMONDI S.p.A.**CORSO GARIBALDI n° 253
20025 LEGNANO [MI] - ITALY@ www.raimondigru.it

0039.0331.548061



0039.0331.450400



0039.0331.548061



0039.0331.548061.258

DIN EN ISO 9001:2000
Zertifikat n° 15 100 85248